

玻璃管/板液位计

HG5型普通玻璃管液位计

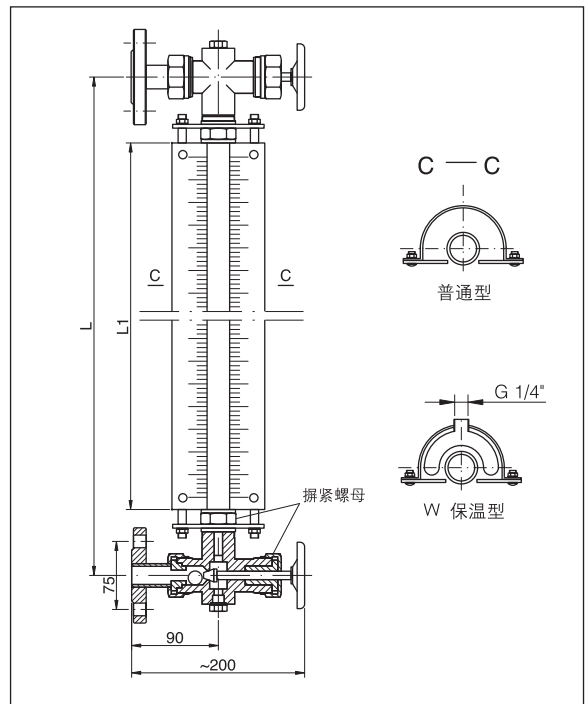
概述

HG5型普通玻璃管液位计主要适用于直接指示各种罐、塔、槽、箱等容器内介质液位的高度。仪表结构简单，使用方便。仪表上下阀门内装有安全钢珠，当玻璃因意外损坏时，钢珠在容器内压力的作用下自动密封，防止容器内液体外溢。

技术参数

测量范围：300~3000mm
工作压力：-0.1~1.6MPa
工作温度：-20~180℃
蒸汽夹套压力：1.0MPa
蒸汽夹套接头：G1/2"外螺纹
显示范围：法兰中心距L~200mm
过程连接：HG20592~20635-97 DN20~DN50
接液材质：碳钢，不锈钢，高硼硅玻璃管，石英玻璃管
钢珠自动封闭压力：≥0.2MPa
排污阀：球阀、针形阀

注：其它法兰标准（如GB、JB/T、HGJ、ANSI、DIN 等）请用户在订货时注明。



选型表

	HG5 — 普通玻璃管液位计			
	I	碳钢	主体材质	
	II	不锈钢：304		
	III	不锈钢：316, 316L		
	IV	PVC		
	—	06	法兰公称压力 0.6MPa	额定压力
		10	法兰公称压力 1.0MPa	
		16	法兰公称压力 1.6MPa	
		<input type="checkbox"/> 法兰规格		
		RF	突面法兰	法兰密封面
	M	凸面法兰		
	FM	凹面法兰		
	—	<input type="checkbox"/> 测量范围，单位mm	测量范围	
		W 蒸汽加热	伴热选项	
HG5 — <input type="checkbox"/> <input type="checkbox"/> <input type="checkbox"/> <input type="checkbox"/> <input type="checkbox"/> <input type="checkbox"/> <input type="checkbox"/>				

注：测量管（玻璃管）可选用F46管，特殊法兰规格可定制。