

## LZ<sub>WB</sub><sup>W</sup>/LZWH/LZWD 微小流量金属管浮子流量计

### 概 述

LZ<sub>WB</sub><sup>W</sup>/LZWH是金属管浮子式流量仪表，具有坚固、稳定、应用范围广的特点。LZ<sub>WB</sub><sup>W</sup>可选配自力式压力调节器（恒流阀）。

LZW/LZWB水平连接。LZW不带调节阀，LZWB带调节阀。

LZWH垂直安装，不带调节阀。

LZWD光柱显示，输出4-20mA电流信号，带Hart通讯。电源24VDC，电气接口M16X1.5。

### 外形尺寸

单位：mm

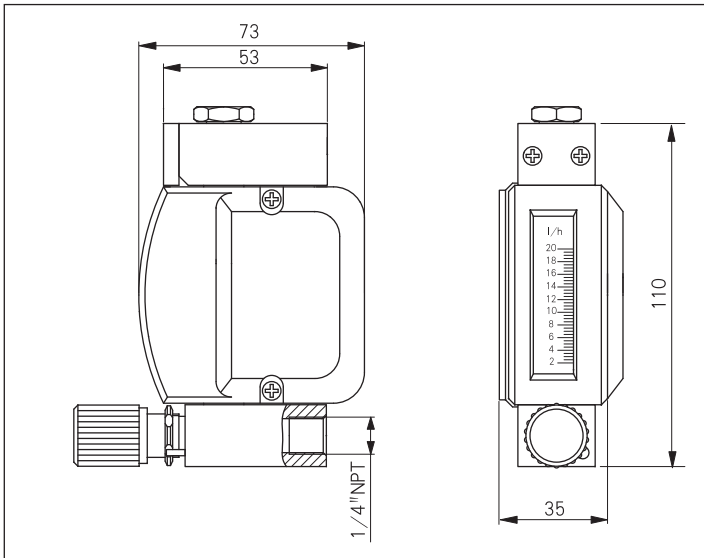


图 1 LZW/LZWB



图 2

单位：mm

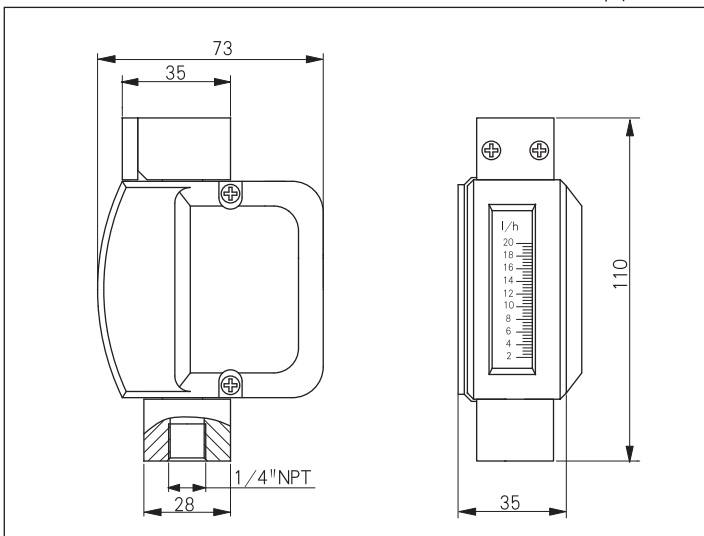


图 3 LZWH



图 4

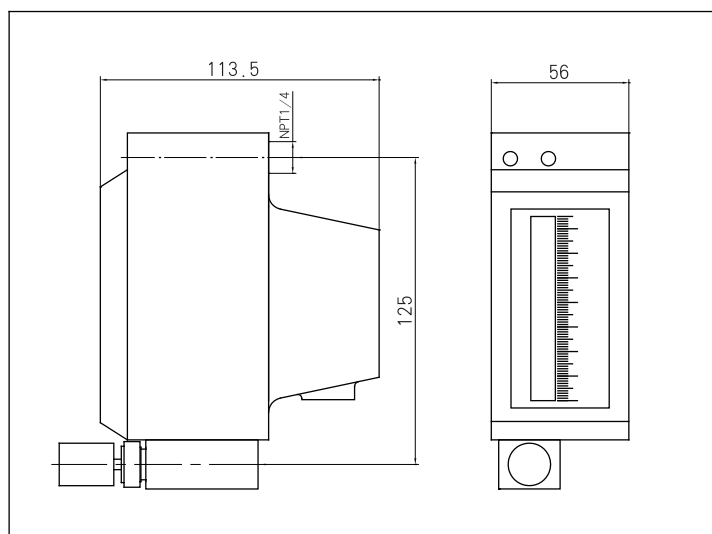


图5 LZWD



图6

## 技术参数

仪表型号 LZW/LZWB/LZWD 水平连接 LZWH 垂直安装

表 1

测量范围	介质温度：-40℃ ~ 150℃
水：20℃ 6L/h-100L/h	环境温度：-25℃ ~ 65℃
空气：20℃ 101325Pa 50L/h-3400L/h	连接尺寸：1/4NPT内螺纹或卡套连接 $\phi 8(\phi 6)$ 等配管
范围度：10:1或5:1	材 质：基 座：不锈钢
准确度：4% Fs	指示器外壳：铸铝、注塑
最大压力：2.5MPa(根据需要可增加)	锥体浮子：不锈钢

## 测量范围

表 2

锥管号	水(L/h)	空气(L/h)	压力损失(kPa)
W01	—	50	1.2
W02	—	100	1.4
W03	6	150	1.5
W04	10	400	1.8
W05	25	800	3.5
W06	40	1250	6.5
W07	60	2000	13.0
W08	80	2500	23.5
W09	100	3400	40.0

注：所标流量为满量程  
标定条件 水：20℃ 空气：20℃ 101325Pa