

有机玻璃转子流量计

LZB-6^M_{MT} O₂ 系列氧气流量计

概 述

该流量计是一种以有机玻璃为主体的浮子流量计，主要用于氧气检测、控制氧气的流量。它的特点是外形美观、重量轻、不易破裂、使用寿命长。

技术参数

表 1

型 号	测量范围 L/min	连接方式	准确度	使用压力
LZB-6 ^M _{MT} O ₂	1~10	软管连接	5%	≤0.1MPa
	0.5~14			
	0.1~1.5			
	0.2~2			
	0.3~3			
	0.5~5			
	1~10			

外形及安装尺寸

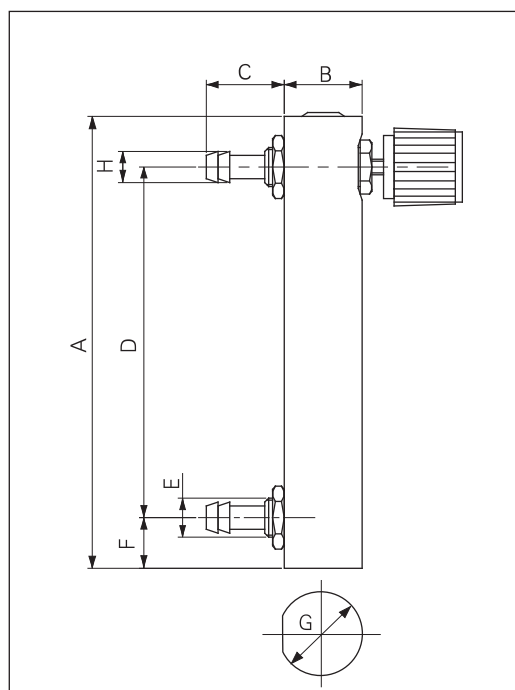


图 1

表 2

型 号	测量范围 L/min	尺寸(mm)							
		A	B	C	D	E	F	G	H
LZB-6 ^M _{MT} O ₂	1~10	106	20	21	80	M10×1	13	22	8
	0.5~14	106			80		13		8
	0.1~1.5	93			70		10		6
	0.2~2	93			70		10		6
	0.3~3	93			70		10		6
	0.5~5	116			90		13		8
	1~10	116			90		13		8

如果要有流量调节功能,请选用LZB-()MT型。